

Technisches Datenblatt

Produktmerkmale



Kippfanne elektrisch

Modell

SAP -Code

00008942



- Bodenmaterial: Stahl
- Bodendicke: 12.00
- Beckenvolumen [l]: 50
- Nutzbares Volumen [l]: 50
- Neigten: manuell
- Füllung: Mechanischer Hahn
- Art der Pfanne: kippbar
- Beckenform: praktisch geformte Tülle der Wanne zur Minimierung der Verluste beim Ausgießen des Inhalts
- Schutz der Kontrollen: IP24

| | | | |
|----------------------------|----------|------------------------------|--------------------|
| SAP -Code | 00008942 | Wird geladen | 400 V / 3N - 50 Hz |
| Netzbreite [MM] | 800 | Bodenmaterial | Stahl |
| Nettentiefe [MM] | 730 | Beckenvolumen [l] | 50 |
| Nettohöhe [MM] | 900 | Nutzbares Volumen [l] | 50 |
| Nettogewicht / kg] | 147.00 | Neigten | manuell |
| Power Electric [KW] | 10.500 | | |

Technisches Datenblatt

Technische Zeichnung

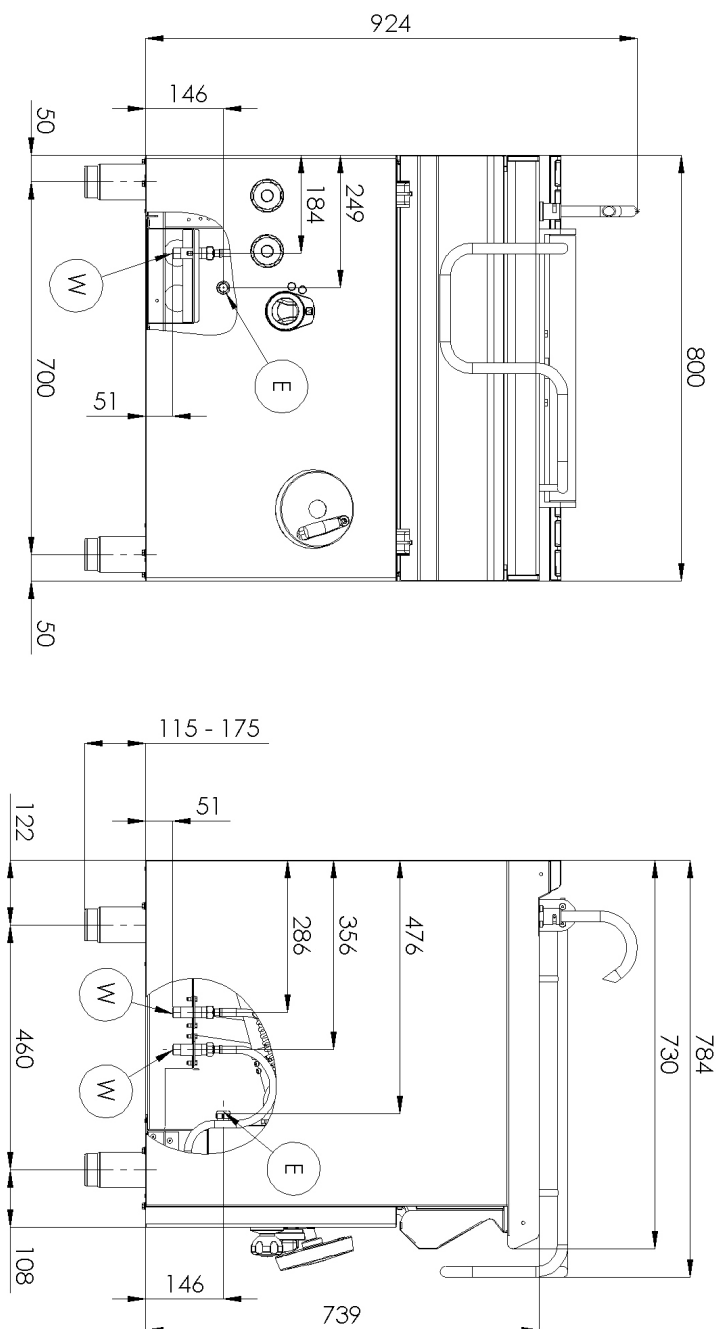


Kippfanne elektrisch

Modell

SAP -Code

00008942



Technisches Datenblatt

technische Parameter



Kippfanne elektrisch

Modell

SAP -Code

00008942

1. SAP -Code:

00008942

2. Netzbreite [MM]:

800

3. Nettentiefe [MM]:

730

4. Nettohöhe [MM]:

900

5. Nettogewicht / kg]:

147.00

6. Bruttobreite [MM]:

840

7. Grobtiefe [MM]:

800

8. Bruttohöhe [MM]:

1065

9. Bruttogewicht [kg]:

158.00

10. Gerätetyp:

Elektrisches Gerät

11. Konstruktionstyp des Geräts:

stationär

12. Power Electric [KW]:

10.500

13. Wird geladen:

400 V / 3N - 50 Hz

14. Schutz der Kontrollen:

IP24

15. Die Außenfarbe des Geräts:

Edelstahl

16. Material:

AISI 304 obere Platte und Umhüllung

17. Indikatoren:

Betrieb und Heizen

18. Arbeitsplatztyp:

Eingepresst - komfortable Wartung und Reinigung

19. Arbeitsplatzmaterial:

AISI 304

20. Dicke der Arbeitsplatte [MM]:

1.50

21. Beckenvolumen [l]:

50

22. Volumenkapazität des Behälters [l]:

50.00

23. Maximale Gerätetemperatur [° C]:

300

24. Mindestvorrichtungstemperatur [° C]:

50

25. Sicherheitsthermostat:

Ja

26. Sicherheitsthermostat bis zu x ° C:

360

27. Verstellbare Füße:

Ja

28. Neigten:

manuell

Technisches Datenblatt

technische Parameter



Kippfanne elektrisch

Modell

SAP -Code

00008942

29. Bodendicke:

12.00

30. Bodenmaterial:

Stahl

31. Art der Pfanne:

kipubar

32. Nutzbares Volumen [l]:

50

33. Füllung:

Mechanischer Hahn

34. Beckenform:

praktisch geformte Tülle der Wanne zur Minimierung der Verluste beim Ausgießen des Inhalts

35. Überlauf:

Ja

36. Wasserfüllungstyp:

kalt und warm